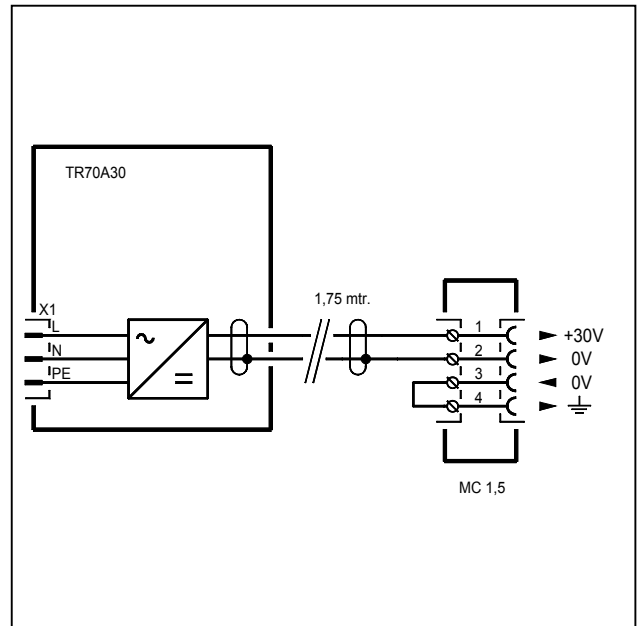


Tischnetzteil

IS6PS1

**Beschreibung:**

Passend zum Interpreter System IS6 ist das Tischnetzteil IS6PS1 erhältlich.

Es handelt sich hierbei um ein höchst effizientes Schaltnetzteil, welches bei äußerst geringen Abmessungen eine Ausgangsleistung von 70 Watt bereitstellt. Der weite Eingangsspannungsbereich gewährleistet die unkomplizierte Verwendung auch in außereuropäischen Ländern.

Das IS6PS1 ist elektronisch geregelt und verfügt selbstverständlich über einen eingebauten Kurzschluss- und Überlastschutz.

Das Tischnetzteil ist mit einer eingebauten grünen Leuchtdiode ausgestattet, welche im Betrieb die korrekte Ausgangsspannung signalisiert.

Die Ausgangsspannung wird über eine fest anvulkanisierte Leitung auf dem fertig konfektionierten Phoenix – Stecker ausgegeben. Eingangsseitig findet eine Kaltgerätebuchse Verwendung. Daran kann die mitgelieferte Netzleitung angeschlossen werden.

Technische Daten:**Netzeingang:**

Spannung: 90...264V AC

Frequenz: 47...63Hz

Nennstrom: 1,5A max.

Gleichspannungsausgang:

Spannung: 30V DC

Maximaler Strom: 2,3A

Restwelligkeit: <50mV eff.

Anschlüsse:

Eingang: Kaltgerätebuchse 3-pol.

Ausgang: Phoenix MC1,5 Schraubklemme, 4-pol., 175 cm.

Mitgelieferte Kaltgeräteleitung:

Länge: ca. 200cm

Netzstecker: Schuko, gewinkelt

Klimabedingungen:

Umgebungstemperatur: 0...+40°C

Abmessungen:

Länge / Breite: 133x58mm

Höhe Gehäuse: max. 32mm

Farbe: mattschwarz

Gerätegewicht: ca. 350g

Netzkabelgewicht: ca. 300g

Normen:

Störfestigkeit: EN 55 103-2

Störaussendung: EN 55 103-1

Sicherheit: EN 60 950-1

Und viele mehr!

Bestelldaten: Tischnetzteil 70W „Power Supply“

IS6PS1

G-321

Zubehör: Andere Netzkabel auf Anfrage!