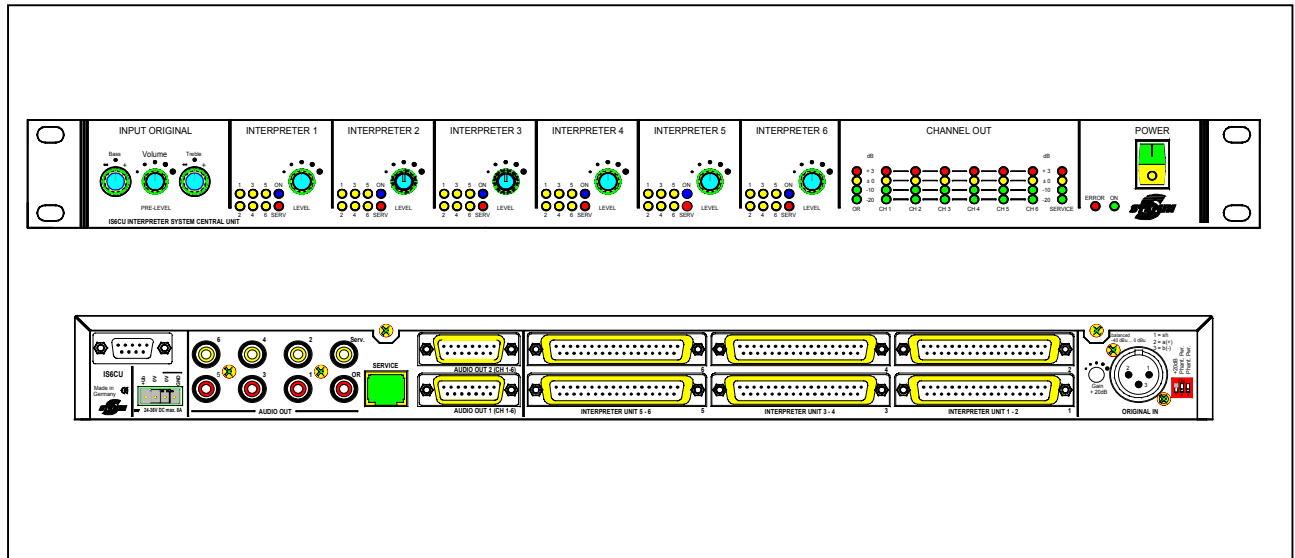


Interpreter-System für 6 Fremdsprachen

IS6CU

**Beschreibung:**

Die Interpreter System Central Unit **IS6CU** ist eine kompakte Dolmetscher-Zentrale entsprechend dem internationalen Standard ISO2603.

Ausstattung:

Die **IS6CU** versorgt bis zu 6 Dolmetscherkabinen, wobei pro Dolmetscherkabine max. 6 Dolmetschersprechstellen einer Sprache angeschlossen werden können. Die interne Audio – Matrix verwaltet das Originalsignal, die 6 Fremdsprachen und den Rücksprechkanal vom Dolmetscher zum Veranstaltungsvorsitzenden.

Bedienfeld:

Die Bedienelemente sind komfortabel und praxisnah ausgelegt, sie umfassen alle benötigten Funktionen. Das Bedienpersonal wird durch zahlreiche Anzeigen eindeutig über den Betriebszustand der Dolmetscheranlage informiert.

Der Originaltoneingang kann über einen Vorregler allen gängigen Line – Pegeln angepasst werden sowie über den Hauptregler den aktuellen Erfordernissen entsprechend in der Lautstärke verstellt werden.

Die Bedienelemente zur Verwaltung der Dolmetschersprechstellen (Sprachen) sind mit einem Lautstärke-regler sowie mit einer Kanalbelegungsanzeige, einer Aktiv – Anzeige und einer Anzeige zur Information über die Benutzung des Rücksprechkanals ausgestattet.

Weiterhin sind 8 Aussteuerungsanzeigen zur Kontrolle der Audiosignale vorhanden.

Beim Hauptschalter befinden sich die Betriebs- und Störungsanzeige.

Zubehör:

Weiterhin besteht die Möglichkeit, ein Kontrollpult für optische und akustische Meldungen, z.B. zur Information des Vorsitzenden, anzuschließen.

Ein zum System passender Leistungs – Kanalverstärker ist in Vorbereitung.

Technische Daten:**Eingänge:**

Original (XLR)

Nennpegel: -40...+6dBu

Eingangsimpedanz: >15kOhm

Art: trafosymmetrisch erdfrei

Dolmetschersprechstellen (SubD)

Nennpegel: +16dBu (über 2x2,2kOhm)

Eingangsimpedanz: Summeneingang

Ausgänge:

Kanalverstärker (SubD15)

Nennpegel: +/- 0dBu

Zusatzausgänge (Cinch)

Nennpegel: +/- 0dBu

Audio:

Bandbreite (-3dB): 40Hz...25kHz

Fremdspannungsabst.: >80dB (S/N)

Klirrfaktor (THD&N): >0,1%

Kanalübersprechen: <60dB

Stromversorgung:

Stromaufnahme: Ruhe: 230mA

Vollast: 490mA

Eingangsspannung: 24-36V DC

Anschlüsse:

NF-Eingang OR: 1x XLR 3-pol. Bu.

Steuer/Abhörleitung: 6x SUB-D 37-pol. Bu.

Kanalverstärker: 2x SUB-D 15-pol. Bu.

Zusatzausgänge: 6x Cinch Bu.

Service - Sprechstelle: 1x RJ45, 8-pol.

Stromversorgung: 4-pol. Schraubklemmen

Allgemein:

zul. Umgebungstemp.: 0...+50°C

zul. Luftfeuchtigkeit: 10...90%, nicht kond.

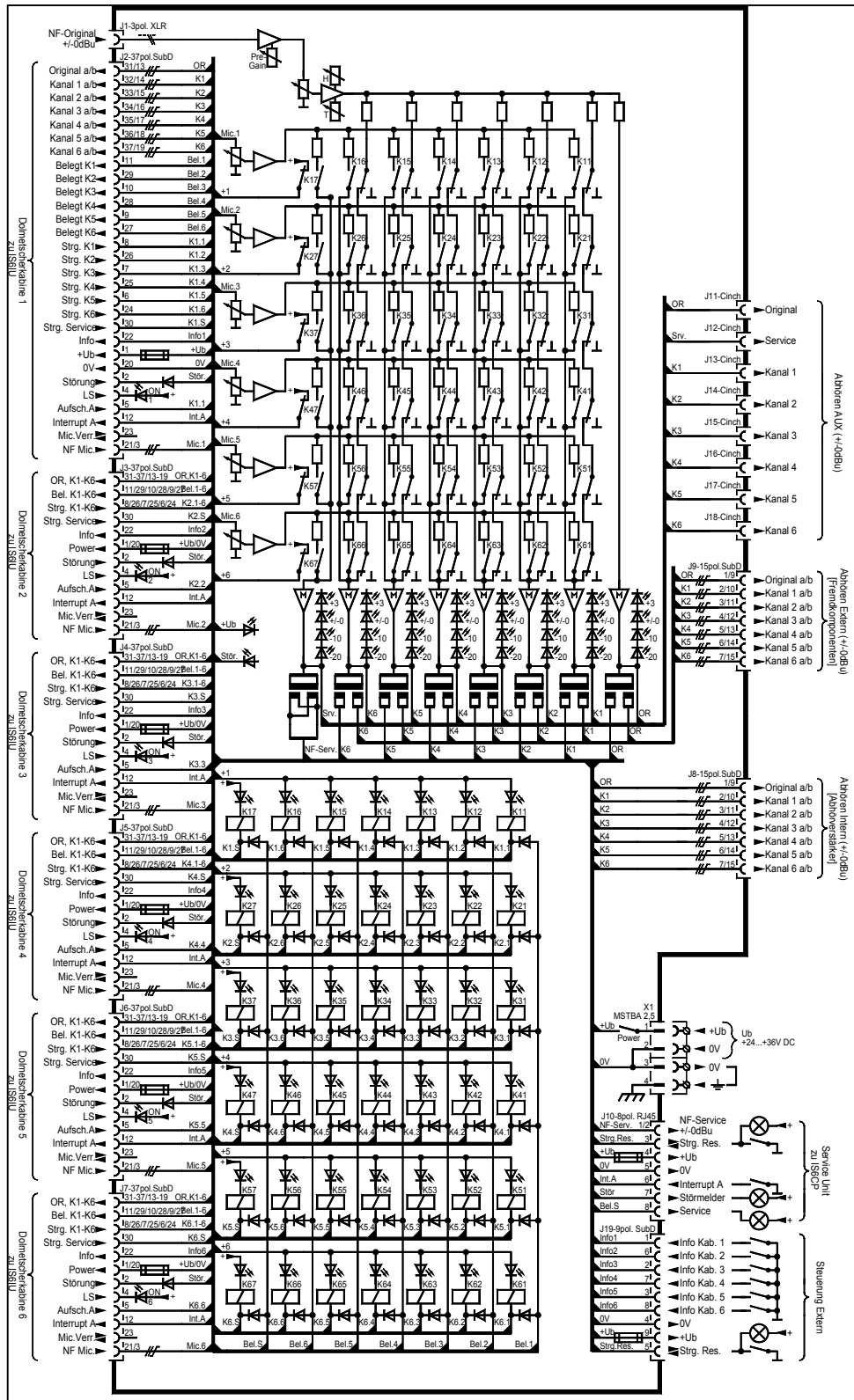
Abmessungen:

Format: Geräteträger 19", 1HE

Farbe: RAL 9005 schwarz

Gewicht: ca. 4 kg

Bestelldaten:	Zentrale	IS6CU	G-318
	Tischnetzteil 70VA	IS6PS1	G-321
	Dolmetschersprechstelle	IS6IU	G-317
	Service - Sprechstelle	IS6CP	G-319



Bestelldaten:	Zentrale	IS6CU	G-318
	Tischnetzteil 70VA	IS6PS1	G-321
	Dolmetschersprechstelle	IS6IU	G-317
	Service - Sprechstelle	IS6CP	G-319