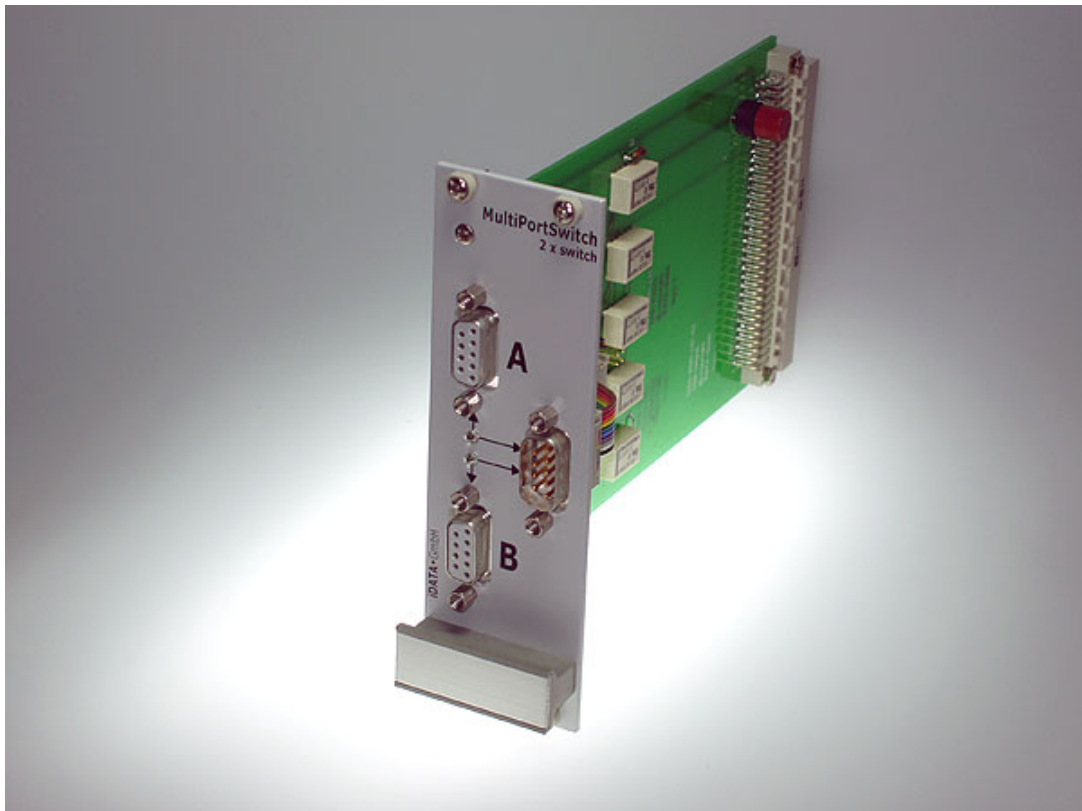


MultiPortSwitch



COM Umschalter

RS-232 - V.24 - Schnittstelle

Dokumentenversion:

| Version | Datum | Name | Bemerkung |
|---------|------------|--------------|--|
| 1.00 | 01.08.2003 | J. Klein | Erstellt |
| 1.10 | 14.02.2006 | R. Wuppinger | Pin-Belegung 96-polige Stiftleiste hinzugefügt |
| | | | |
| | | | |
| | | | |
| | | | |
| | | | |
| | | | |
| | | | |
| | | | |
| | | | |
| | | | |

Distributed by:

iData industrielle Datensysteme GmbH
Starnberger Str. 22
D – 82131 Gauting
Phone: 0049 – (0)89 – 89 35 65 – 0
FAX: 0049 – (0)89 – 89 35 65 – 29
Email: info@iData-GmbH.de
Internet: <http://www.iData-GmbH.de>

Inhaltsverzeichnis

| | | |
|----------|---|-----------|
| 1 | Funktion | 5 |
| 1.1 | Allgemein..... | 5 |
| 1.2 | Umschaltfunktion | 5 |
| 1.3 | Installation..... | 5 |
| 1.4 | Benutzungshinweise und Einschränkung..... | 5 |
| 2 | Funktionsbild | 6 |
| 3 | Hardware | 7 |
| 3.1 | Gehäuse..... | 7 |
| 3.2 | Montageoptionen..... | 7 |
| 3.3 | Steckerausführung..... | 7 |
| 3.4 | Kompatibilität..... | 7 |
| 3.5 | Schalteigenschaften..... | 7 |
| 3.6 | EMV-Verhalten | 7 |
| 3.7 | Spannungsversorgung | 7 |
| 3.8 | Ruhelage..... | 8 |
| 3.9 | Gewährleistung..... | 8 |
| 4 | Ansicht Frontseite | 9 |
| 5 | PIN-Belegung 96-polige Stiftleiste | 10 |

1 Funktion

1.1 Allgemein

Auf dem COM RS-232 Umschalter sind 2x 1 x 9pol SUB-D Buchsen und 1 x 9pol SUB-D Stecker auf der Frontseite angebracht:

- Buchse "A" 9pol SUB-D
- Buchse "B" 9pol SUB-D
- Buchse Common 9pol SUB-D

1.2 Umschaltfunktion

Mit der Umschaltfunktion werden alle neun Signalleitungen jeder RS232-Buchse umgeschaltet. Die aktive Schaltverbindung (**A** ↔ **Common** bzw. **B** ↔ **Common**) wird mittels LED angezeigt (vgl. Funktionsbild).

1.3 Installation

Bei dem COM RS-232 Umschalter handelt es sich um ein passives IT-Produkt, das in Verbindung mit IT-Komponenten wie PCs, PC-Netzwerk, Netzwerkkomponenten etc. eingesetzt wird. Der COM RS-232 Umschalter wird in aktive Datenpfade von IT-Geräten installiert. Aus diesem Grunde darf die Installation nur durch geschultes und eingewiesenes IT-Personal erfolgen.

Vor der Installation des COM RS-232 Umschalter müssen alle anzuschließenden Komponenten und Geräte von der Betriebsspannung getrennt werden.

Bei dem Anschluss der Kabel muss darauf geachtet werden, dass die zusammengehörenden Kabel eines jeweiligen Datenpfades in die entsprechend gekennzeichneten Buchsen des COM RS-232 Umschalters gesteckt werden.

Ein unsachgemäßer Anschluss der Kabel an dem COM RS-232 Umschalter (z.B. Vertauschung oder Verwendung von zweckfremden Kabeln) kann zur Zerstörung bzw. zum Defekt der angeschlossenen Geräte und/oder zu einem fehlerhaften Betrieb führen.

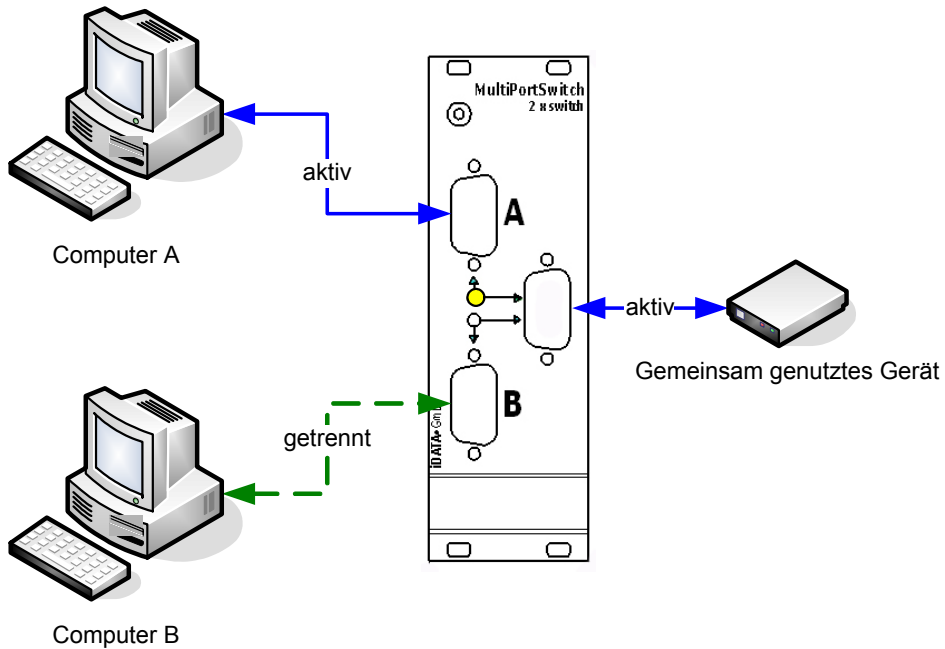
1.4 Benutzungshinweise und Einschränkung

Der COM RS-232 Umschalter ermöglicht das physikalische Umschalten von Datenleitungen. Dies ist gleichbedeutend mit dem Trennen bzw. dem Verbinden der Datenleitungen durch manuelles Ziehen bzw. Stecken der Datenkabel.

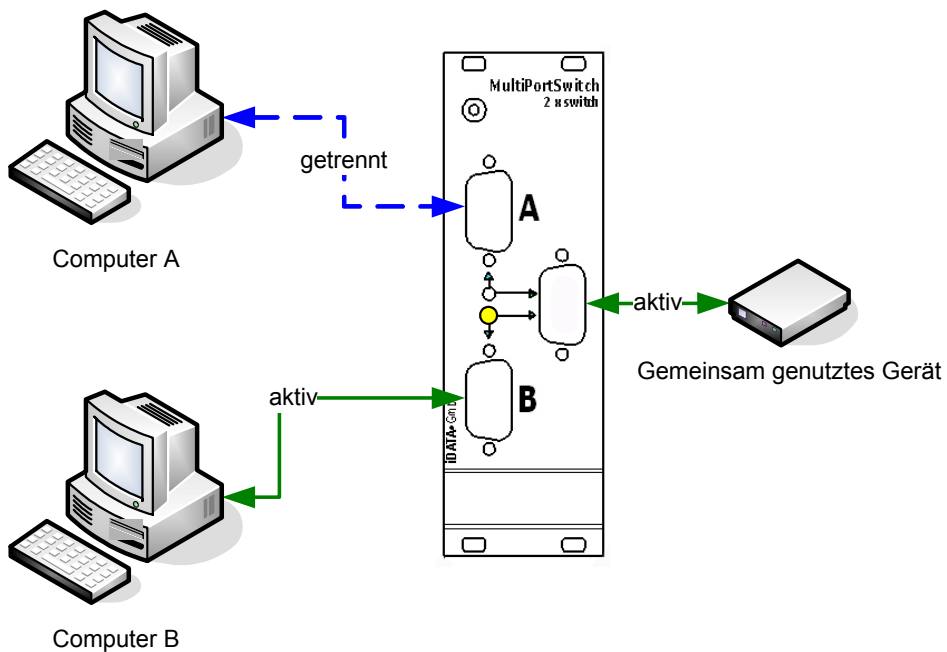
Dies bedeutet, dass ein unbeabsichtigtes Umschalten, z.B. während einer aktiven Datenübertragung, zu einem fehlerhaftem Systemverhalten führen kann.

2 Funktionsbild

Funktion: A ↔ Common



Funktion: B ↔ Common



3 Hardware

3.1 Gehäuse

| | |
|-------------|----------------------|
| Frontplatte | Aluminium |
| Farbe | lichtgrau (RAL 7035) |
| Höhe | 3 HE |
| Breite | 8 TE |
| Tiefe | 172 mm (ohne Griff) |

3.2 Montageoptionen

Gehäuseform

- 19“-Tischgehäuse
- 19“-Einschubgehäuse

Montagerichtung

- frontseitig (bei Bestellung angeben)
- rückseitig (Standard)

3.3 Steckerausführung

- Buchse A 9pol SUB-D
- Buchse B 9pol SUB-D
- Buchse Common 9pol SUB-D

3.4 Kompatibilität

Volle Hardwarekompatibilität aller RS 232 Signale.

3.5 Schalteigenschaften

Die Umschaltung aller neun Signalleitungen der RS-232 Buchsen erfolgt über mechanische Relais mit ca. 5×10^5 Schaltungen bei 20 Schaltungen/Minute und 1 Ampere Laststrom.

3.6 EMV-Verhalten

Die Platinausführung des COM RS-232 Umschalters erfolgt in Multilayer-Technologie mit extra Schirmungslagen zur Verbesserung des EMV-Verhalten.

3.7 Spannungsversorgung

- 24 Volt über MultiPortSwitch Einschub-Netzgerät

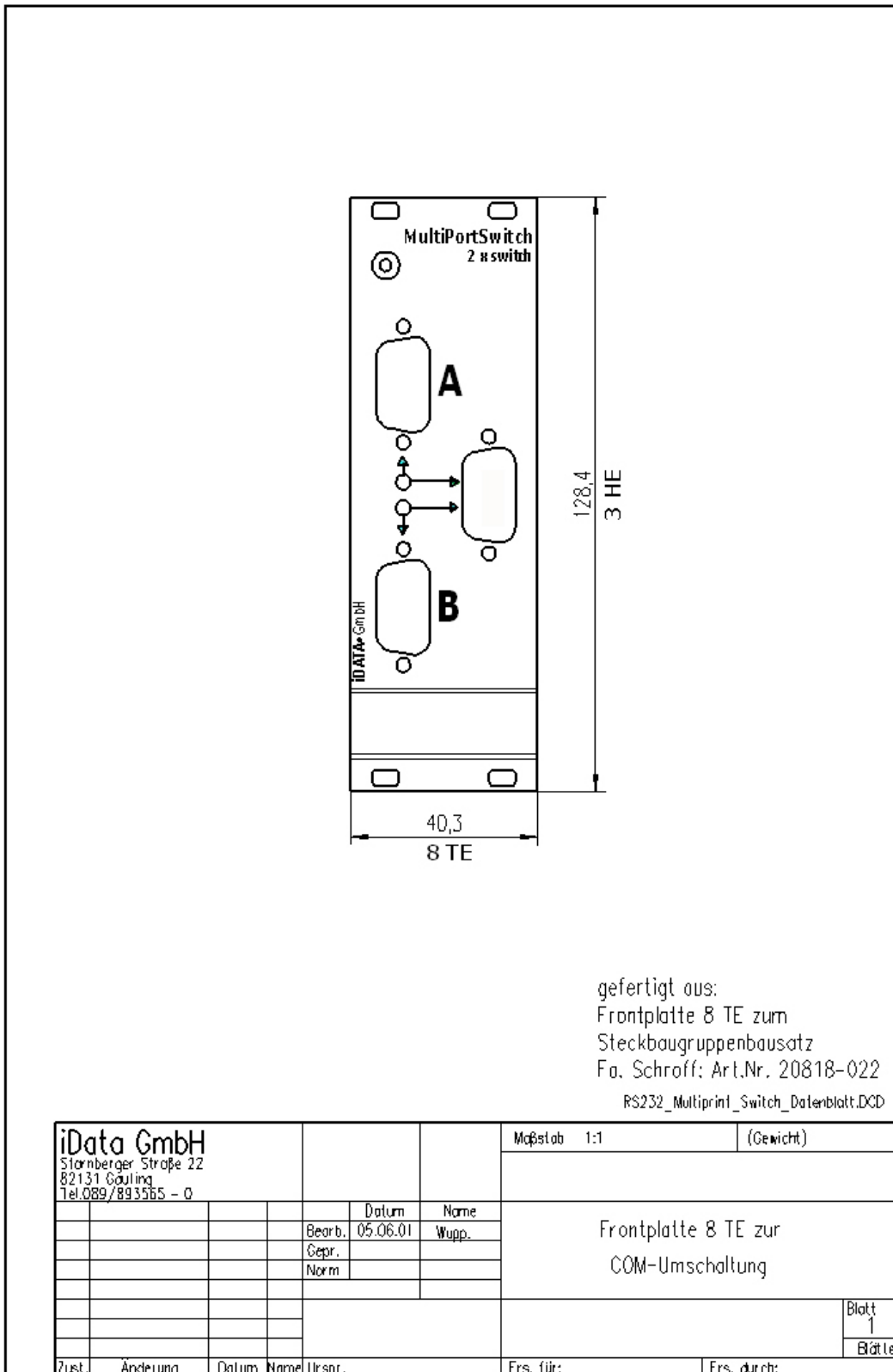
3.8 Ruhelage

Im spannungslosen Zustand des COM RS-232 Umschalter wird - **unabhängig** von der aktuellen Schalterstellung - immer der Datenpfad (**A** ↔ **Common**) aktiviert.

3.9 Gewährleistung

Die Gewährleistung für den COM RS-232 Umschalters beträgt 36 Monate BringIn. Ausgenommen hiervon sind Schäden auf Grund von unsachgemäßer Benutzung.

4 Ansicht Frontseite



5 PIN-Belegung 96-polige Stiftleiste

| Pin-Belegung 96 pol. Stiftleiste DIN 41612 | |
|---|--|
| Pin | Signalname / Funktion |
| a1 | 0-Volt |
| b1 | 0-Volt |
| b1 | 0-Volt |
| a2 | unbelegt |
| b2 | unbelegt |
| c2 | unbelegt |
| a3 | +24V |
| b3 | +24V |
| c3 | +24V |
| a9 | Selektion: (A = offen , B = 0-Volt) stromloser Zustand = Selektion A |
| b9 | |
| c9 | |
| alle nicht aufgeführten Pin sind unbelegt | |
| a31 | reserviert |
| b31 | reserviert |
| c31 | reserviert |
| a32 | reserviert |
| b32 | reserviert |
| c32 | reserviert |

Hinweis: obige Selektion gilt für die Platinen ab Sachnummer D100-A061-L01-03
Bei Sachnummern D100-A061-L01-01/02 ist die Selektion invertiert,
d.h. Selektion: (B = offen / stromlos, A = 0-Volt)

Steckerbelegung_96pol_Stiftleiste.docd

| | | | | | |
|---|--|--|---|-------------|-----------|
| iData GmbH Starnberger Straße 22 82131 Gauting Tel. 089/893565 - 0 | | | Maßstab 1:1 | | (Gewicht) |
| | | | MultiPortSwitch Pin - Belegung 96 pol. Stiftleiste | | |
| | | | Datum | Name | |
| | | | Bearb. | 12.01.2004 | Thrupp. |
| | | | Gepr. | | |
| | | | Norm | | |
| D100 - A061 - H05- 01 | | | | | Blatt |
| Zust. Änderung Datum Name Urspr. | | | | | Blätter |
| | | | Ers. ID: | Ers. durch: | |