

**Beschreibung:**

Das Ein- Ausgabemodul **US1 IO32** dient im Uhrensystem **US1** zur Kommunikation mit der „Außenwelt“. Hier können externe Steuersignale, z.B. von Tastern oder von einer Leitzentrale, aufgenommen werden. Ebenso können externe Signaleinrichtungen, Relais oder z.B. Torsteuerungen angesteuert werden. Dies in Abhängigkeit der verwendeten Firmware im Hauptuhr – Steuerprozessor **US1 HUS**.

Das Ein- Ausgabemodul **US1 IO32** wird über den internen CAN – Bus des Hauptuhr – Steuerprozessors **US1 HUS** angesteuert bzw. ausgelesen, die Datenübertragung erfolgt somit adernsparend seriell.

Auf der Frontplatte wird mit den LED's „ON“, „5V“, „Error“ sowie die blinkende „CPU o.k.“ - über den gegenwärtigen Status der Einheit Auskunft gegeben.

Jeder der 16 Steuereingänge ist per Jumper individuell auf positive oder negative Steuerlogik konfigurierbar (Schalten auf +24V oder 0V). Ein aktiver Steuereingang wird an der Frontplatte angezeigt.

Die 16 Steuerausgänge verfügen jeweils über zwei Ausgänge. Einen Ausgang der mittels „Open Collector“ gegen „0V“ und einen der auf „+“ schaltet. Dabei kann bei den „+“-Ausgängen per Jumper gewählt werden, ob es +5V oder +24V sein sollen. Jeder aktive Ausgang wird ebenfalls an der Frontplatte signalisiert.

**Technische Daten:**

Steuereingänge:

Anzahl: 16 Stück  
 Art: optisch entkoppelt  
 Polarität: einzeln wählbar (+24V / 0V)  
 Steuerstrom: je 8mA

Steuerausgänge:

Anzahl: 16 Stück  
 Art: jeweils „+“ und „0V“  
 Polarität: open Collector  
 Steuerspannung +Ustrg: +24V / +5V  
 Belastbarkeit: global wählbar je max. 100mA

CAN – Bus:

Art: 0V - bezogen  
 Max. Übertragungsrate: 125 kbit/s

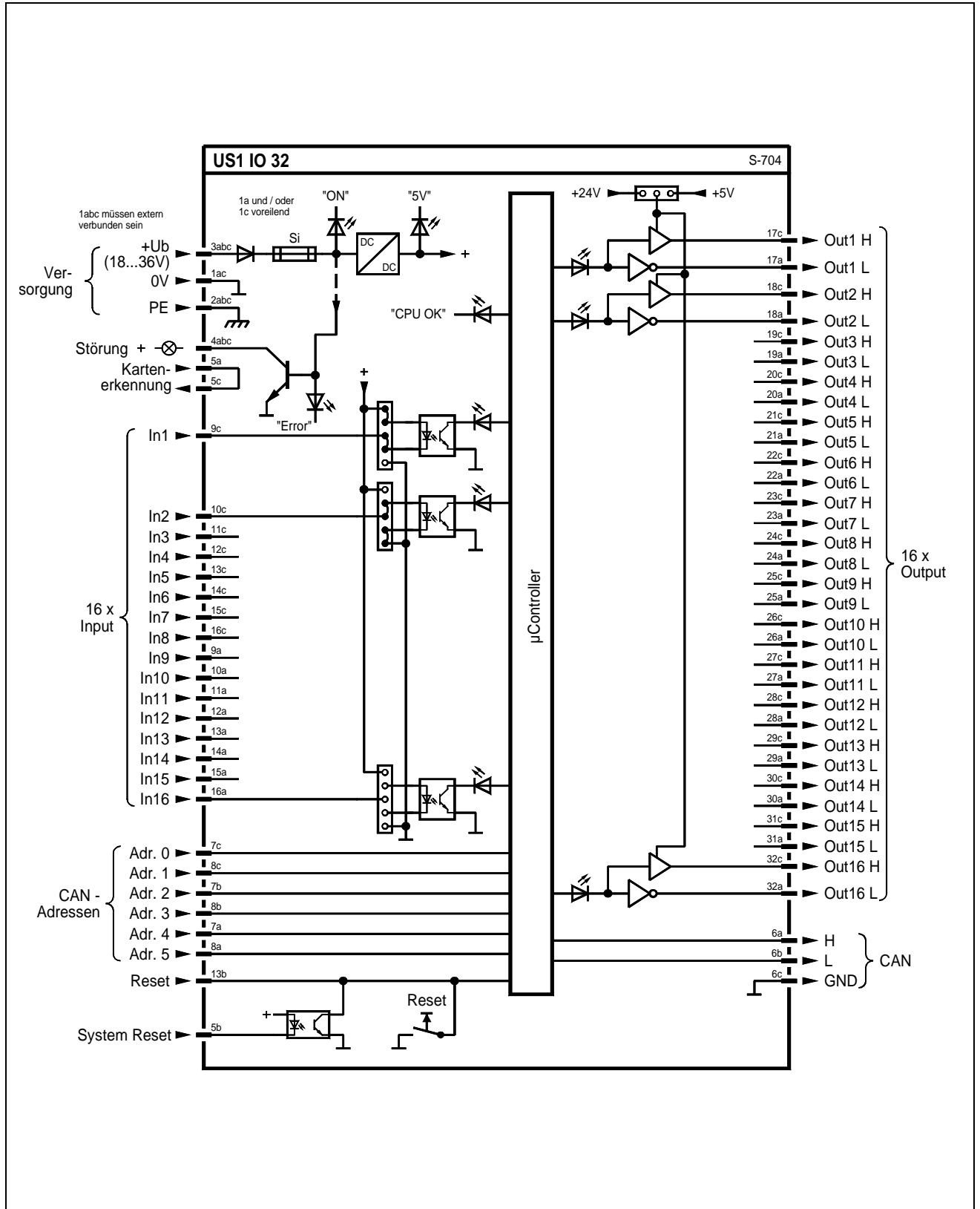
Stromversorgung:

Betriebsspannung: +24V DC (18...36V)  
 Stromaufnahme: 50 mA Ruhe  
 200 mA Vollast  
 zzgl. externe Steuerströme

Allgemein:

Temperaturbereich: +5...+50°C  
 Rel. Luftfeuchte: <80%  
 Anschlüsse: 96-pol. Stiflleiste abc  
 Format: Europakarte, 100 x160mm mit Frontplatte  
 Einbaubreite: 1BE = 2SEP = 30mm  
 Farbe: RAL 7032  
 Gewicht: ca.200g

Bestelldaten:	Ein- Ausgabemodul, 2x16-fach	US1 IO32	S-704/1
Zubehör:	Ein- Ausgabemodul Firmware	US1 IO32 SW01 und folgende	



Bestelldaten: Ein- Ausgabemodul, 2x16-fach  
 Zubehör: Ein- Ausgabemodul Firmware

US1 IO32 S-704/1  
 US1 IO32 SW01 und folgende