

## Zuteilungspult

**Beschreibung:**

Das Zuteilungspult der Serie DS1 ist in einem sehr kompakten Tischgehäuse untergebracht, dessen Abmessungen mit denen der normalen Tischsprechstellen identisch sind.

Mit dem DS1CP kann man im manuellen Zuteilungs-Betrieb bis zu 16 Sprechstellen verwalten.

Der manuelle Betrieb läuft folgendermaßen ab:

An einer Delegierten- oder Präsidialsprechstelle wird die Sprechen – Taste betätigt. Daraufhin blinkt der Leuchtring des Schwanenhalses der entsprechenden Sprechstelle sowie die LED in der zugehörigen Taste des Zuteilungspultes.

Jetzt kann am Zuteilungspult durch Betätigen der „blinkenden“ Taste die Sprechstelle eingeschaltet werden. Wenn der Teilnehmer seinen Redebeitrag beendet hat, so kann er vom Pult aus wieder ausgeschaltet werden. Es ist auch möglich, eine Sprechstelle ein- bzw. auszuschalten, die sich zuvor nicht angemeldet hatte.

Sollte ein Teilnehmer sich versehentlich angemeldet haben oder aber im Verlauf der Diskussion seinen Redewunsch zurückziehen wollen, so kann er dies jederzeit durch nochmaliges Betätigen seiner Sprechen – Taste bewerkstelligen. Sein Leuchtring sowie die zugehörige Taste im Zuteilungspult hören dann wieder auf zu blinken. Wenn eine Sprechstelle allerdings einmal aufgeschaltet ist, so kann sie nur noch vom Pult aus wieder ausgeschaltet werden.

Die Präsidialsprechstelle funktioniert über die Sprechen – Taste wie jede andere Delegiertensprechstelle auch. Allerdings kann sie über die Prioritätstaste jederzeit das Wort ergreifen, ohne zuvor vom Pult aus aktiviert werden zu müssen. Dabei werden jedoch im Gegensatz zum Automatikbetrieb bereits aufgeschaltete Sprechstellen nicht ausgeschaltet.

Im Pultbetrieb ist die eventuell eingestellte Teilnehmer-Begrenzung nicht aktiv.

Am Zuteilungspult befindet sich eine Reset – Taste. Mit dieser kann das System in den Ausgangszustand zurückversetzt werden, d.h. alle Anmeldungen werden gelöscht und alle aufgeschalteten Sprechstellen werden abgeschaltet.

Mit der Control – On – Taste wird der Pultbetrieb aktiviert. Wenn der Bediener des Zuteilungspultes dieses verlassen möchte, aber die Diskussion weitergeführt werden muss, so kann er einfach durch Ausschalten der Control – On – Taste in den Automatikmodus zurückwechseln.

Zum Anschluss des Zuteilungspultes an die Zentrale muss diese über das optionale Steuermodul DS1MCP verfügen! Der Anschluss des DS1CP erfolgt von der Zentrale aus über eine verriegelbare SubD - Steckverbindung.

**Technische Daten:**Steuerungsumfang:

Anzahl der verwalteten Sprechstellen:  
Verkabelungsstruktur:

max. 16 Stück  
Sternverdrahtung zur Zentrale hin

Anschlüsse:

Steckverbinder:

37-pol SubD, male  
verriegelbar

Stromversorgung:

Spannung:  
Stromaufnahme:

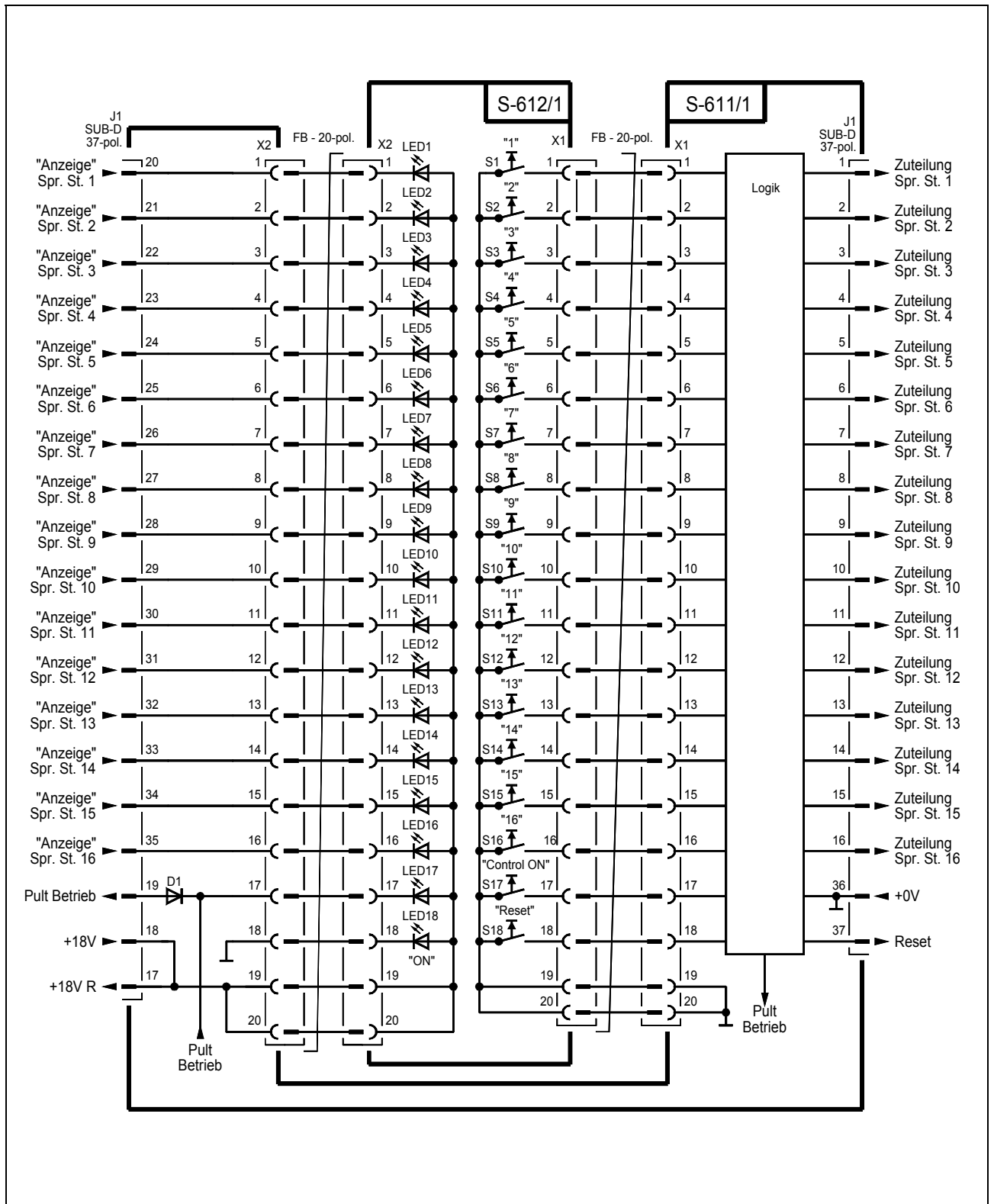
24 – 36 VDC  
45 mA (min – Ruhe)  
210 mA (max – Aktiv)

Allgemein:

Abmessungen: BxHxT:  
Gewicht:  
Farbe:  
Aufdruck:

132 x 58 x 158mm  
ca. 1,0kg  
Nextel B34®, blendfrei  
schwarz

Bestelldaten:	Zuteilungspult	DS1CP	G-302
Zubehör:	Anschlusskabel 37-pol. SubD, 2 mtr.	DS1CPCA02	
	Anschlusskabel 37-pol. SubD, 5 mtr.	DS1CPCA05	
	Anschlusskabel 37-pol. SubD, 10 mtr.	DS1CPCA10	



Bestelldaten:	Zuteilungspult	DS1CP	G-302
Zubehör:	Anschlusskabel 37-pol. SubD, 2 mtr.	DS1CPCA02	
	Anschlusskabel 37-pol. SubD, 5 mtr.	DS1CPCA05	
	Anschlusskabel 37-pol. SubD, 10 mtr.	DS1CPCA10	